

*Общество с ограниченной ответственностью  
"Цифровые Измерительные Системы"*

*ОКП 61 9900*

*Резисторы догрузочные серии РД*

*мощностью от 11 до 30 Вт*

*Руководство по эксплуатации  
Паспорт*

*КРПГ.392501.001 ПС*

*Новосибирск, 2015 г.*

КРПГ.3924501.001 ПС

Перв. примен.

### 1. ОСНОВНЫЕ СВЕДЕНИЯ ОБ ИЗДЕЛИИ.

Резисторы догрузочные серии РД (далее – резисторы) предназначены для оптимальной нагрузки вторичных обмоток измерительных трансформаторов тока и напряжения, при этом обеспечивается минимальная погрешность измерения. Внешний вид разветвителя приведен на рис. 1

Справ. №

### 2. УСТРОЙСТВО И РАБОТА.

Конструктивно резисторы представляют собой корпус с размещенными внутри резистивными элементами, которые через теплопроводящую пасту закреплены на стенках корпуса, обеспечивая таким образом оптимальную теплоотдачу. Для подключения резисторов предусмотрен термостойкий кабель с наконечниками под болт М4.

Подп. и дата

### 3. ОСНОВНЫЕ ХАРАКТЕРИСТИКИ.

Габаритные размеры, не более	115 x 90 x 55 мм
Степень защиты по ГОСТ 14254-96	IP65
Сопротивление изоляции, не менее	20 МОм
Длина соединительных проводов, не менее	1 м
Наработка на отказ, не менее	100000 ч
Диапазон рабочих температур	-40 . . . +50 °С
Относительная влажность, не более	95% при +35 °С

Инв. № докл.

Взам. инв. №

Подп. и дата

Инв. № подл.

КРПГ.3924501.001 ПС

Изм. Лист	№ докум.	Подп.	Дата
Разраб.	Лифиренко		
Пров.			
Т.контр.			
Н.контр.			
Утв.	Трофимчик		

Резистор догрузочный РД

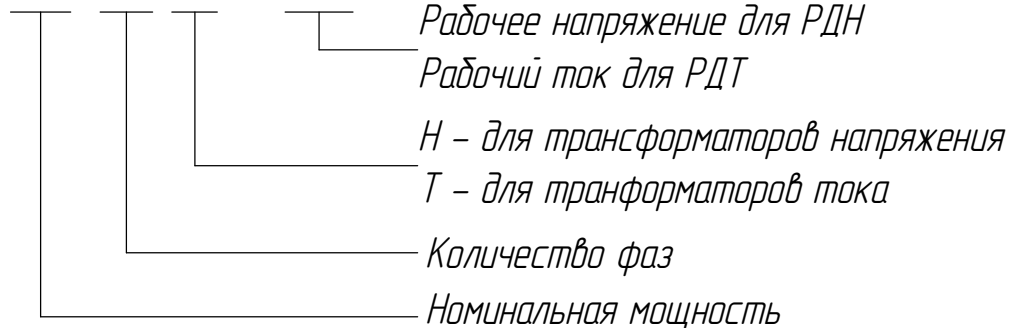
Лит.	Масса	Масштаб
A		
Лист 2	Листов 5	

ООО "ЦИС"

4. МАРКИРОВКА

Расшифровка обозначения резисторов:

РД 05 03 Т - 05



5. КОМПЛЕКТНОСТЬ.

Резистор догрузочный серии РД  
 Паспорт

\_\_\_\_\_ шт.  
 1 экз.

6. СРОКИ СЛУЖБЫ И ХРАНЕНИЯ, ГАРАНТИИ ИЗГОТОВИТЕЛЯ.

Изделие рассчитано на непрерывный режим работы.

Срок службы - 20 лет.

Гарантийный срок - 3 года со дня продажи, но не более 5 лет со дня изготовления.

7. СВИДЕТЕЛЬСТВО ОБ УПАКОВЫВАНИИ.

Изделие упаковано в соответствии с требованиями действующей документации.

Упаковщик : \_\_\_\_\_ (\_\_\_\_\_)

Дата : " \_\_\_\_\_ " \_\_\_\_\_ 20\_\_ г.

Инв. № подл.	Подп. и дата
Взам. инв. №	Инв. № дубл.
Подп. и дата	Подп. и дата

Изм.	Лист	№ докум.	Подп.	Дата

КРПГ.3924501.001 ПС

Резистор догрузочный  
Чертеж общего вида

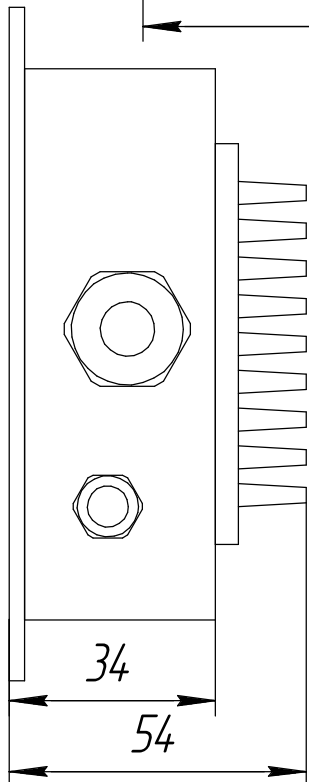
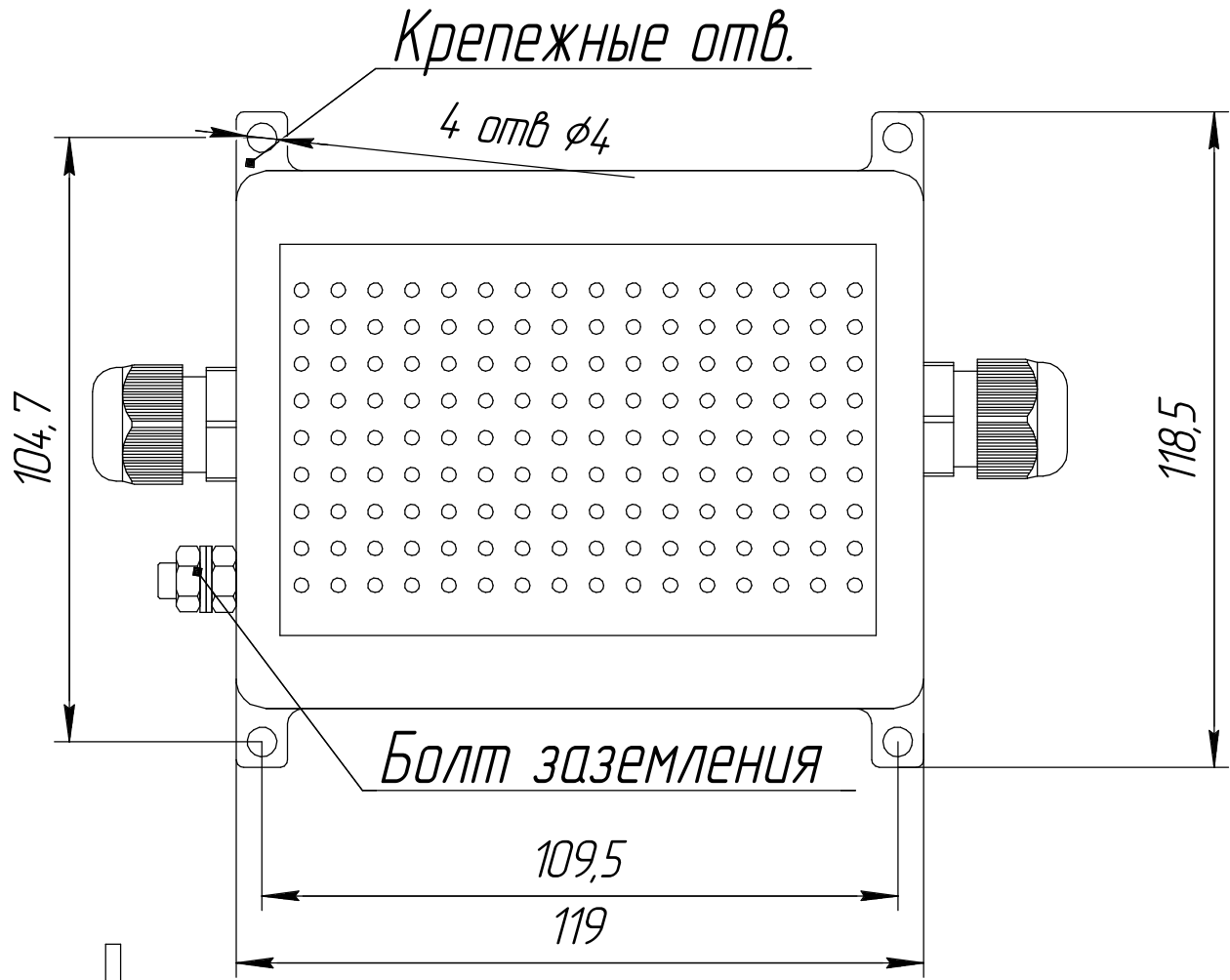


Рис. 1

Инв. № подл.	Подп. и дата	Взам. инв. №	Инв. № дубл.	Подп. и дата
Изм.	Лист	№ докум.	Подп.	Дата

КРПГ.3924501.001 ПС

Лист  
4

Копировал

Формат А4

8. СВИДЕТЕЛЬСТВО О ПРИЕМКЕ.

Изделие изготовлено в соответствии с действующей технической документацией и признано пригодным для эксплуатации.

Начальник ОТК : \_\_\_\_\_ ( \_\_\_\_\_ )

Дата : " \_\_\_\_\_ " \_\_\_\_\_ 20\_\_ г.

9. УКАЗАНИЯ ПО ЭКСПЛУАТАЦИИ И МЕРЫ БЕЗОПАСНОСТИ.

Монтаж резисторов осуществляется согласно установочным размерам, приведенным на рис. 1. При монтаже расстояние от стенок шкафа до резистора должно быть не менее 100мм. Рекомендуется установка в нижней части шкафа для обеспечения лучших условий охлаждения резистора. Резисторы для трансформаторов напряжения подключаются параллельно нагрузке, а для трансформаторов тока – последовательно нагрузке. При этом, измерительный трансформатор нагружается мощностью, указанной на резисторе. Рекомендуется использовать резистор мощностью не менее 25% от номинальной мощности измерительного трансформатора для обеспечения минимальной погрешности последнего.

**ВНИМАНИЕ! ЗАПРЕЩАЕТСЯ ЭКСПЛУАТАЦИЯ РЕЗИСТОРОВ БЕЗ ПОДКЛЮЧЕНИЯ К ЗАЗЕМЛЕНИЮ ЧЕРЕЗ КОНТАКТ ЗАЗЕМЛЕНИЯ**

При работе корпус резистора может нагреваться до 120 °С, поэтому следует проявлять осторожность при работах внутри шкафа с установленным резистором.

Инв. № подл.	Подп. и дата
Взам. инв. №	Инв. № дубл.
Подп. и дата	Подп. и дата

Изм.	Лист	№ докум.	Подп.	Дата